

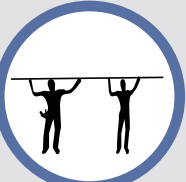
**A su Medida**

Fabricamos y Entregamos todas nuestras marcas  
al Centímetro Exacto, sin costo adicional

### RECOMENDACIONES DE TRANSPORTE, MANEJO Y ALMACENAMIENTO



- Utilizar un camión con plataforma plana, estable y libre de objetos que puedan dañar la lámina, la longitud de esta plataforma debe ser mayor o igual que la longitud de la lámina a transportar.
- Si transporta la lámina junto con otros materiales como varillas, perfiles, etc., ésta debe ser la última en cargarse, asegurándose que la superficie de apoyo permanezca plana o colocar soportes de madera para nivelarla, con 1 metro máximo de separación.



- Por su seguridad, utilice guantes de protección para manipular la lámina.
- Para láminas de longitud mayor a 3 metros se recomienda cargarlas y descargarlas entre dos o más personas, no dejar más de 3 metros de separación entre una persona y otra.
- No deslizar una lámina sobre la otra, ya que esto puede generar rayones en las superficies de las láminas; lo correcto es levantar la lámina y luego trasladarla.



- Preparar un área con superficie plana, destinada exclusivamente al almacenaje de la lámina.
- Nunca almacenar la lámina en contacto directo con el suelo, sino colocar sobre soportes de madera a nivel, con 1 metro máximo de separación.
- Almacene las láminas en estibas de la misma medida; o si cuenta con diferentes medidas de lámina, almacenar comenzando con la lámina más larga como base, y así sucesivamente de las láminas de mayor longitud a las láminas de menor longitud.
- No camine ni coloque otros elementos sobre la lámina almacenada, ya que puede dañar el recubrimiento y causar deformaciones en la lámina.
- Si por algún motivo moja la lámina almacenada en estibas, deberá secarlas inmediatamente lámina por lámina, eliminando toda humedad acumulada que pueda provocar manchas en el material.

### RECOMENDACIONES ANTES DE LA INSTALACIÓN

- Para láminas de 5 metros de longitud y menores, utilizar una pendiente de al menos 10%; para láminas entre 5 y 10 metros, una pendiente entre 10% al 20%; y para láminas de 10 metros de longitud y mayores, una pendiente de al menos 20%.
- En caso de techos ubicados en zonas propensa a caída de cenizas volcánicas, utilizar una pendiente de al menos 40%, para prevenir la acumulación excesiva de ceniza sobre las láminas.
- Instalar la lámina sobre una estructura de soporte con perfiles espaciados idealmente a un máximo de 1 metro de separación, la distancia máxima entre los perfiles de soporte en el cumbreña debe ser igual a 30 cm (ver Figura 1).
- Verifique que la estructura de soporte se encuentre en óptimas condiciones de seguridad y diseño, buen nivel y encuadre. Cualquier desviación de la estructura de soporte afectará la apropiada instalación del techo.
- Para un correcto alineamiento de las láminas de techo, se debe utilizar de referencia el punto base en la esquina inferior de la estructura de soporte, colocando como línea guía un hilo o cuerda paralelo al perfil de soporte (ver Figura 2).

#### **⚠ Importante**

- Para realizar cortes en la lámina deberá utilizar tijera de hojalatería o aviador; nunca utilice cortadora de disco para los cortes de lámina, ni para cortes a perfiles de soporte sobre la lámina. Estas malas prácticas generan residuos y chispas que dañan el recubrimiento y ocasionan puntos de oxidación en la lámina.
- Eliminar toda fuente de humedad interna en el área a techar, que se encuentre dentro de espacios cerrados, para evitar la condensación de vapor bajo las láminas de techos. En caso que no sea posible, dotar estos espacios con la suficiente ventilación para mantener un ambiente con flujo de aire fresco y seco.

Figura 1

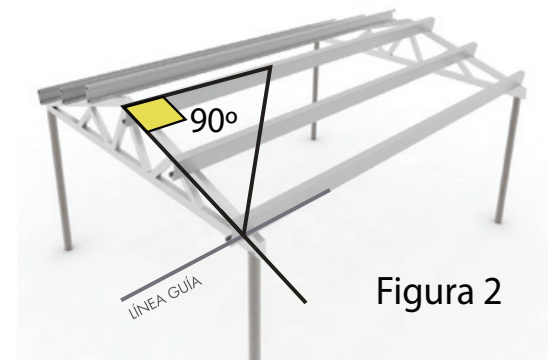
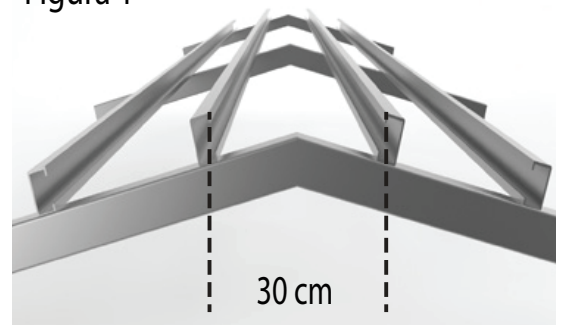


Figura 2

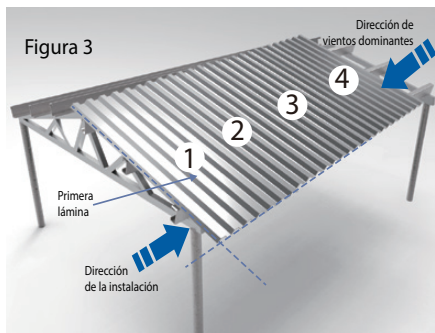
# INSTALACIÓN

## 1. Colocación de las láminas

La instalación de las láminas deberá realizarse en el sentido contrario a los vientos dominantes de la zona, como regla general.

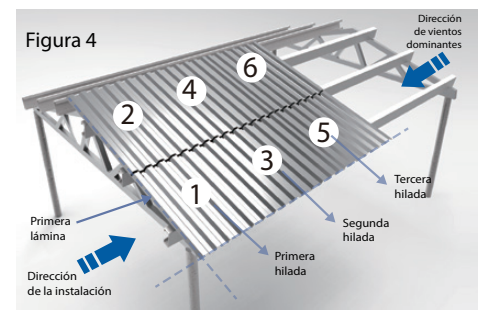
### Colocación de láminas que cubren la longitud del agua de techo en 1 pieza

- Coloque la primera lámina en el extremo contrario a la dirección del viento y continúe colocando las demás láminas en el orden indicado (ver Figura 3).
- Durante la instalación realice los traslapes entre láminas de acuerdo con lo recomendado según el perfil de techo (ver Figura 5).



### Colocación de láminas que cubren la longitud del agua de techo en 2 piezas

- Coloque la primera lámina en el extremo contrario a la dirección del viento y continúe colocando las demás láminas en el orden indicado (ver Figura 4).
- Durante la instalación realice los traslapes transversales entre láminas de acuerdo a lo recomendado según el perfil de techo (ver Figura 5).



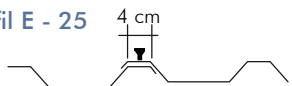
- Realice los traslapes longitudinales entre láminas, deben realizarse con una longitud de al menos 20 cm y atornillando ambas láminas a la estructura de soporte de techo, de acuerdo con lo recomendado según el perfil de techo (ver Figura 8).

## 2. Traslapes y capotes

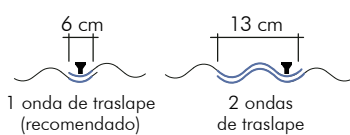
- Para los traslapes lámina – lámina se utilizan tornillos estructurales A+ (A Plus) de 3/4" a un espaciamiento de 50 cm por cada metro lineal para evitar filtración. (ver Figura 5).
- Para los traslapes longitudinales se deberá tomar en cuenta la inclinación del techo, se recomienda 20 cm de traslape como mínimo.

Figura 5

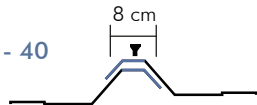
### Perfil E - 25



### Perfil Ondulado



### Perfil E - 40



Nota: Para mejor sellado en los traslapes entre láminas utilice cinta tacky tape.

### Instalación capote estructural perfil E25:

- Utilizarlo para techos de dos aguas, fijar con tornillo A+ de 3/4" unido a la cresta de la lámina (ver Figura 6).

### Instalación capote estructural perfil E40:

- Utilizarlo para techos de dos aguas, fijar con tornillo A+ de 3/4" unido con cada una de las crestas de la lámina (ver Figura 6).

### Capote liso:

- Utilizarlo para techos de tres aguas o más y para techos con perfil ondulado, fijar tornillo A+ de 3/4" unido con cada una de las crestas de la lámina (ver Figura 7).

Figura 6

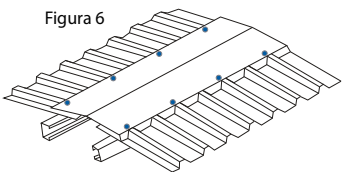
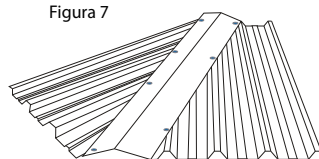


Figura 7

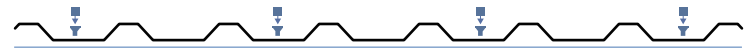


## 3. Fijación

- Para la fijación de la lámina a un perfil de soporte metálico se utilizan tornillos estructurales A+ (A Plus) de 1" (ver Figura 8)
- Si fijará la lámina a un perfil de soporte de madera, utilice tornillo estructural A+ (A Plus) de 1 1/2" ó 2".

Figura 8

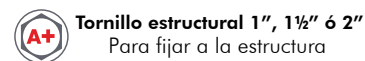
### PERFIL ESTRUCTURAL E- 25



### PERFIL ESTRUCTURAL E- 40



### PERFIL ONDULADO ESTÁNDAR



### Importante

- Los tornillos deben ajustarse con la presión adecuada. Si se dejan demasiado flojos, no fijan el sello del tornillo a la lámina; y si se dejan demasiado apretados, pueden llegar a dañarlo. En ambos casos, pueden llegar a generar problemas de filtración. (ver Figura 9)



Figura 9

Nota: Para mejor calidad en la instalación de los tornillos, utilice sellador de poliuretano en el contorno de las arandelas.

## RECOMENDACIONES DE LIMPIEZA DURANTE Y AL FINAL DE LA INSTALACIÓN

- Es muy importante limpiar la escoria o viruta de acero causada por la perforación del tornillo en la lámina, para evitar puntos de oxidación. La limpieza debe hacerse diariamente con un paño o escoba, removiendo estos residuos, mientras dure la instalación.
- Verifique que las superficies de concreto que estarán en contacto con la lámina, estén completamente secas y terminadas al momento de la instalación. Si durante el proceso de construcción salpica de concreto fresco a las láminas, ya sea instaladas o almacenadas, limpie de inmediato antes que éste endurezca y dañe la lámina.
- Una vez completada la instalación de las láminas, utilice solamente agua para la limpieza final del techo. No se debe utilizar sustancias abrasivas o químicas, ya que dañan el recubrimiento y la pintura de la lámina.

Abril 2022

LA MÁXIMA CALIDAD AL MEJOR PRECIO

SOLO EN

**FERROMAX** #1 en hierro y techos

FABRICAMOS CON VALORES **ECOsteel**

• atencionalcliente@grupoferromax.com • www.grupoferromax.com