

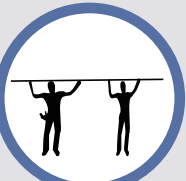
Acero a su Medida

Fabricamos y Entregamos de **Inmediato** al **Centímetro Exacto**, sin costo adicional

RECOMENDACIONES DE TRANSPORTE, MANEJO Y ALMACENAMIENTO



- Utilizar un camión con plataforma plana, estable y libre de objetos que puedan dañar la plancha, la longitud de esta plataforma debe ser mayor o igual que la longitud de la plancha a transportar.
- Si transporta la plancha junto con otros materiales como varillas, perfiles, etc., ésta debe ser la última en cargarse, asegurándose que la superficie de apoyo permanezca plana o colocar soportes de madera para nivelarla, con 1 metro máximo de separación.



- Por su seguridad, utilice guantes de protección para manipular la plancha.
- Para planchas de longitud mayor a 3 metros se recomienda cargarlas y descargarlas entre dos o más personas, no dejar más de 3 metros de separación entre una persona y otra.
- No deslizar una plancha sobre la otra, ya que esto puede generar rayones en las superficies de las planchas; lo correcto es levantar la plancha y luego trasladarla.



- Preparar un área con superficie plana, destinada exclusivamente al almacenaje de la plancha.
- Nunca almacenar la plancha en contacto directo con el suelo, sino colocar sobre soportes de madera a nivel, con 1 metro máximo de separación.
- Almacene las planchas en estibas de la misma medida; o si cuenta con diferentes medidas de plancha, almacenar comenzando con la plancha más larga como base, y así sucesivamente de las planchas de mayor longitud a las planchas de menor longitud.
- No camine ni coloque otros elementos sobre la plancha almacenada, ya que puede dañar el recubrimiento y causar deformaciones en la plancha.
- Si por algún motivo moja la plancha almacenada en estibas, deberá secarlas inmediatamente plancha por plancha, eliminando toda humedad acumulada que pueda provocar manchas en el material.

RECOMENDACIONES ANTES DE LA INSTALACIÓN

- Para planchas de 5 metros de longitud y menores, utilizar una pendiente de al menos 10%; para planchas entre 5 y 10 metros, una pendiente entre 10% al 20%; y para planchas de 10 metros de longitud y mayores, una pendiente de al menos 20%.
- En caso de techos ubicados en zonas propensa a caída de cenizas volcánicas, utilizar una pendiente de al menos 40%, para prevenir la acumulación excesiva de ceniza sobre las planchas.
- Instalar la plancha sobre una estructura de soporte con perfiles espaciados idealmente a un máximo de 1 metro de separación, la distancia máxima entre los perfiles de soporte en el cumbrero debe ser igual a 30 cm (ver Figura 1).
- Verifique que la estructura de soporte se encuentre en óptimas condiciones de seguridad y diseño, buen nivel y encuadre. Cualquier desviación de la estructura de soporte afectará la apropiada instalación del techo.
- Para un correcto alineamiento de las planchas de techo, se debe utilizar de referencia el punto base en la esquina inferior de la estructura de soporte, colocando como línea guía un hilo o cuerda paralelo al perfil de soporte (ver Figura 2).

⚠ Importante

- Para realizar cortes en la plancha deberá utilizar tijera de hojalatería o aviador; nunca utilice cortadora de disco para los cortes de plancha, ni para cortes a perfiles de soporte sobre la plancha. Estas malas prácticas generan residuos y chispas que dañan el recubrimiento y ocasionan puntos de oxidación en la plancha.
- Eliminar toda fuente de humedad interna en el área a techar, que se encuentre dentro de espacios cerrados, para evitar la condensación de vapor bajo las planchas de techos. En caso que no sea posible, dotar estos espacios con la suficiente ventilación para mantener un ambiente con flujo de aire fresco y seco.

Figura 1

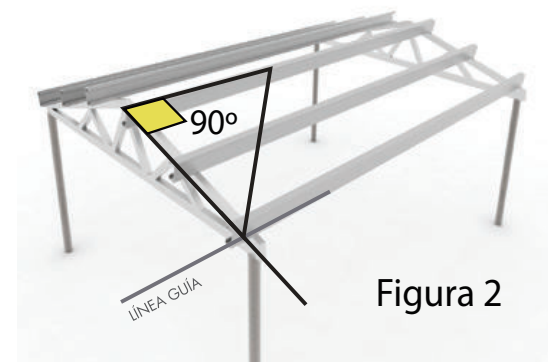
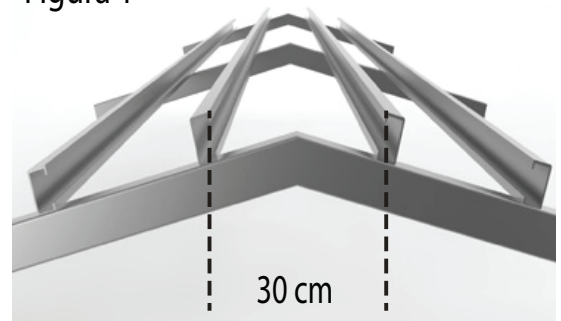


Figura 2

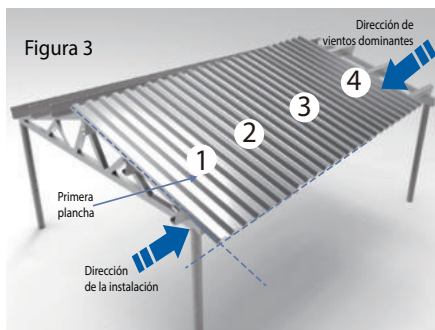
INSTALACIÓN

1. Colocación de las planchas

La instalación de las planchas deberá realizarse en el sentido contrario a los vientos dominantes de la zona, como regla general.

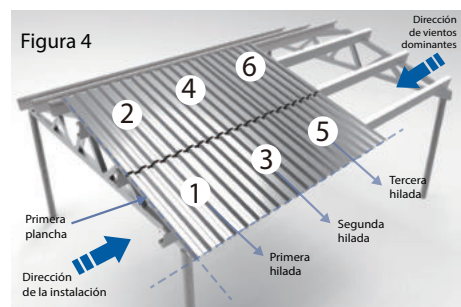
Colocación de planchas que cubren la longitud del agua de techo en 1 pieza

- Coloque la primera plancha en el extremo contrario a la dirección del viento y continúe colocando las demás planchas en el orden indicado (ver Figura 3).
- Durante la instalación realice los traslapes entre planchas de acuerdo con lo recomendado según el perfil de techo (ver Figura 5).



Colocación de planchas que cubren la longitud del agua de techo en 2 piezas

- Coloque la primera plancha en el extremo contrario a la dirección del viento y continúe colocando las demás planchas en el orden indicado (ver Figura 4).
- Durante la instalación realice los traslapes transversales entre planchas de acuerdo a lo recomendado según el perfil de techo (ver Figura 5).

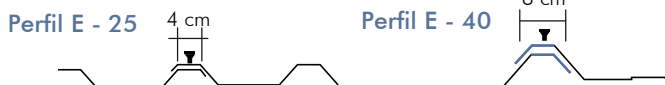


- Realice los traslapes longitudinales entre planchas, deben realizarse con una longitud de al menos 20 cm y atornillando ambas planchas a la estructura de soporte de techo, de acuerdo con lo recomendado según el perfil de techo (ver Figura 8).

2. Traslapes y cumbreros

- Para los traslapes plancha – plancha se utilizan tornillos estructurales A+ (A Plus) de 3/4" a un espaciamiento de 50 cm por cada metro lineal para evitar filtración. (ver Figura 5).
- Para los traslapes longitudinales se deberá tomar en cuenta la inclinación del techo, se recomienda 20 cm de traslape como mínimo.

Figura 5



Tornillo estructural 3/4" Para traslapes y cumbreros

Nota: Para mejor sellado en los traslapes entre planchas utilice cinta tacky tape.

Instalación cumbrero estructural perfil E25:

- Utilizarlo para techos de dos aguas, fijar con tornillo A+ de 3/4" unido a la cresta de la plancha (ver Figura 6).

Instalación cumbrero estructural perfil E40:

- Utilizarlo para techos de dos aguas, fijar con tornillo A+ de 3/4" unido con cada una de las crestas de la plancha (ver Figura 6).

Cumbrero liso:

- Utilizarlo para techos de tres aguas o más, fijar con tornillo A+ de 3/4" unido con cada una de las crestas de la plancha (ver Figura 7).

Figura 6

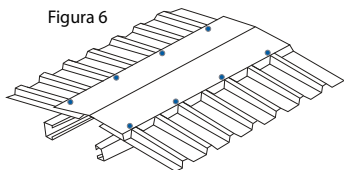
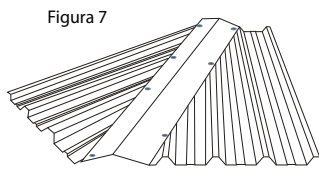


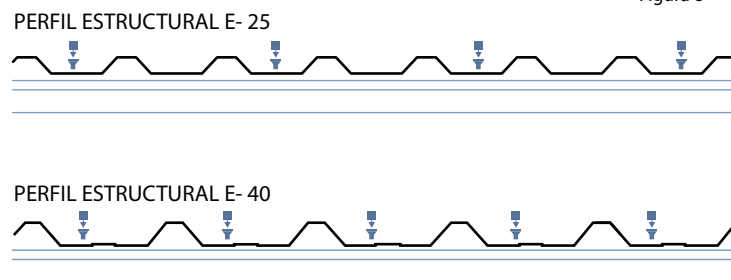
Figura 7



3. Fijación

- Para la fijación de la plancha a un perfil de soporte metálico se utilizan tornillos estructurales A+ (A Plus) de 1" (ver Figura 8)
- Si fijará la plancha a un perfil de soporte de madera, utilice tornillo estructural A+ (A Plus) de 1 1/2" ó 2".

Figura 8



Tornillo estructural 1", 1 1/2" ó 2"
Para fijar a la estructura



Importante

- Los tornillos deben ajustarse con la presión adecuada. Si se dejan demasiado flojos, no fijan el sello del tornillo a la plancha; y si se dejan demasiado apretados, pueden llegar a dañarlo. En ambos casos, pueden llegar a generar problemas de filtración. (ver Figura 9)



Figura 9

Nota: Para mejor calidad en la instalación de los tornillos, utilice sellador de poliuretano en el contorno de las arandelas.

RECOMENDACIONES DE LIMPIEZA DURANTE Y AL FINAL DE LA INSTALACIÓN

- Es muy importante limpiar la escoria o viruta de acero causada por la perforación del tornillo en la plancha, para evitar puntos de oxidación. La limpieza debe hacerse diariamente con un paño o escoba, removiendo estos residuos, mientras dure la instalación.
- Verifique que las superficies de concreto que estarán en contacto con la plancha, estén completamente secas y terminadas al momento de la instalación. Si durante el proceso de construcción salpica de concreto fresco a las planchas, ya sea instaladas o almacenadas, limpie de inmediato antes que éste endurezca y dañe la plancha.
- Una vez completada la instalación de las planchas, utilice solamente agua para la limpieza final del techo. No se debe utilizar sustancias abrasivas o químicos, ya que dañan el recubrimiento y la pintura de la plancha.